

K A T A L O G   P R O D U K T Ó W



**TEIRA**

**teira.pl**



## SPIS TREŚCI

Szafka podtynkowa <b>ORP-WS</b>	3
Szafka natynkowa <b>ORN-WS</b>	4
Szafka podtynkowa <b>ORP</b>	5
Szafka podtynkowa <b>ORP-E</b>	6
Szafka natynkowa <b>ORN</b>	7
Szafka natynkowa głęboka <b>ORN-G</b>	8
Drzwiczki z ramką <b>DRP</b>	9
Podstawa pod pompę ciepła <b>PC 42</b>	10
Dodatkowa noga do stojaka <b>PC 42</b>	11
Podstawa pod pompę ciepła <b>PC 58</b>	12
Dodatkowa noga do stojaka <b>PC 58</b>	13
<b>Półka pod listwę sterującą</b> UNIWERSALNA	14



**teira.pl**

Firma Teira powstała w 1991 roku i od początku swej działalności zajmuje się produkcją różnego rodzaju artykułów metalowych. W oparciu o zdobyte przez lata doświadczenie w obróbce metalu, przygotowaliśmy ofertę szafek do zabudowy rozdzielaczy obwodów grzewczych. Stosowanie nowoczesnych technologii, oraz wysoko wykwalifikowana kadra pracownicza umożliwiają nam stały rozwój. Wciąż wprowadzamy nowe rozwiązania konstrukcyjne. Słuchamy dokładnie potrzeb rynku branżowego, a także prowadzimy zrównoważoną politykę cenową. W procesach produkcyjnych wykorzystujemy surowce - komponenty wyłącznie najwyższej jakości, a zaawansowany poziom technologiczny zapewnia niezawodność, trwałość i estetykę oferowanych produktów.

Od wielu lat współpracujemy z największymi hurtowniami hydraulicznymi oraz grupami zakupowymi w Polsce i za granicą. Nasze szafki do rozdzielaczy c.o. cieszą się ogromnym zainteresowaniem nie tylko ze względu na najwyższą jakość surowców, ale również przez wzgląd na jakość wykonania oraz innowacyjność rozwiązań montażu dla instalatorów.

Stale dążymy do tego, aby nasz znak firmowy kojarzył się naszym Klientom wyłącznie z wysoką jakością, zaufaniem oraz fachową obsługą na każdym etapie współpracy.

Mimo, iż przez ostatnie lata zainwestowaliśmy w nową siedzibę i park maszynowy, planujemy nieustannie poszerzać naszą infrastrukturę o kolejne stanowiska najnowocześniejszych maszyn.



TEIRA FAŃERKO-PAPROCKI-ŻAK spółka jawna zastrzega sobie prawo wprowadzania bez uprzedzenia zmian parametrów technicznych, wyposażenia i specyfikacji oferowanych towarów.

Zawarte w niniejszym katalogu wszelkie informacje w szczególności zaprezentowane fotografie, specyfikacje, opisy, rysunki lub parametry techniczne nie stanowią zapewnienia w rozumieniu art. 4 ust. 3 i 4 Ustawy z dnia 27 lipca 2002 roku o szczególnych warunkach sprzedaży konsumenckiej oraz o zmianie Kodeksu Cywilnego (dalej „Ustawa”), a także nie stanowią opisu towaru w rozumieniu art. 4 ust. 2 Ustawy.







Szafki do rozdzielaczy podtynekowe z miejscem na listwę sterującą

SYMBOL	A [mm]	D [mm]	B [mm]	C [mm]	ilość obwodów rozdzielacza	
					z mieszalnikiem	bez mieszalnika
ORP-2WS	480	440	780-870	110-175	6	-
ORP-3WS	610	570	780-870	110-175	8	4
ORP-4WS	760	720	780-870	110-175	10	7
ORP-5WS	840	800	780-870	110-175	12	8
ORP-6WS	1010	970	780-870	110-175	14	12
ORP-7WS	1110	1070	780-870	110-175	16	14



Wysoka jakość wykonania



Błacha ocynk



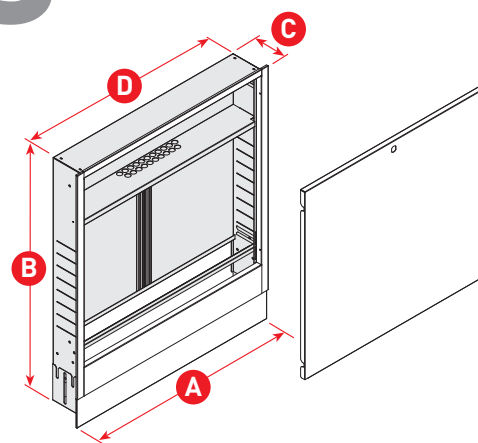
Malowanie proszkowe



Zamek monetowy

# ORP-WS

Szafka podtynkowa do montażu rozdzielaczy obwodów grzewczych. Szafka przeznaczona jest do ostłonięcia: rozdzielacza, grupy mieszającej oraz listwy sterującej przed uszkodzeniami mechanicznymi. Zabezpiecza przewody przed zerwaniem, przecięciem oraz wyrwaniem. Szafka posiada walory estetyczne, które umożliwiają dopasowanie do różnego rodzaju wnętr.



[www.teira.pl](http://www.teira.pl)



Szafki  
do rozdzielaczy  
natynkowe  
z miejscem na listwę  
sterującą

Wysoka jakość  
wykonania



Blacha  
ocynk



Malowanie  
proszkowe

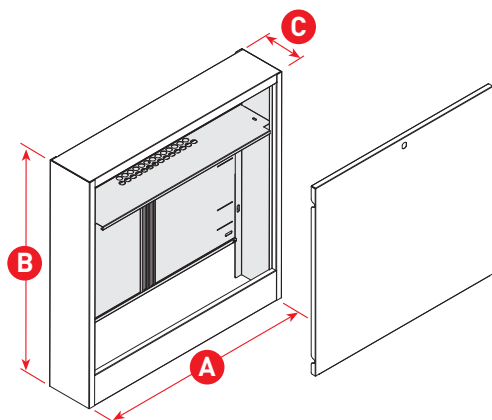


Zamek  
monetowy



A [mm]	B [mm]	C [mm]	ilość obwodów rozdzielacza		SYMBOL
			z mieszalnikiem	bez mieszalnika	
485	780	157	6	-	<b>ORN-2WS</b>
615	780	157	8	4	<b>ORN-3WS</b>
765	780	157	10	7	<b>ORN-4WS</b>
845	780	157	12	8	<b>ORN-5WS</b>
1015	780	157	14	12	<b>ORN-6WS</b>
1115	780	157	16	14	<b>ORN-7WS</b>

# ORN-WS



Szafka natynkowa do montażu rozdzielaczy obwodów grzewczych. Szafka przeznaczona jest do osłonięcia rozdzielacza, grupy mieszającej oraz listwy sterującej przed uszkodzeniami mechanicznymi. Zabezpiecza przewody przed zerwaniem, przecięciem oraz wyrwaniem. Szafka posiada walory, które umożliwiają dopasowanie do różnego rodzaju wnętrza.

[www.teira.pl](http://www.teira.pl)



Szafki  
do rozdzielaczy  
podtynkowe

SYMBOL	A [mm]	D [mm]	B [mm]	C [mm]	ilość obwodów rozdzielacza	
					z mieszalnikiem	bez mieszalnika
ORP-1	380	340	575-665	110-175	4	-
ORP-2	480	440	575-665	110-175	6	-
ORP-3	610	570	575-665	110-175	8	4
ORP-4	760	720	575-665	110-175	10	7
ORP-5	840	800	575-665	110-175	12	8
ORP-6	1010	970	575-665	110-175	14	12
ORP-7	1110	1070	575-665	110-175	16	14



Wysoka jakość  
wykonania



Błacha  
ocynk



Malowanie  
proszkowe



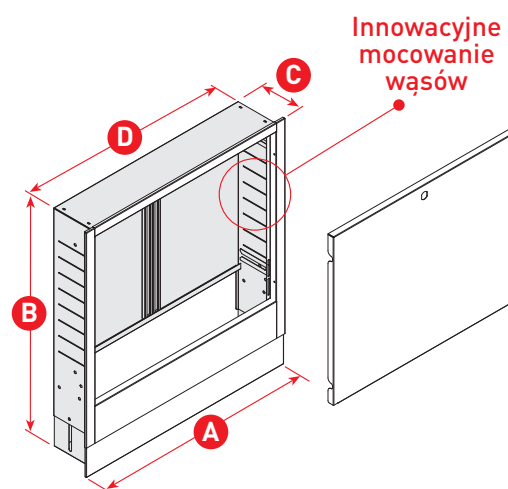
Zamek  
monetowy

# ORP

Szafka podtynkowa do montażu rozdzielaczy obwodów grzewczych. Wykonana w całości z blachy stalowej ocynkowanej - wysokiej jakości, front szafki malowany proszkowo (malowane elementy wykonane są również z blachy ocynkowanej). Głębokość montażowa szafki i jej wysokość są regulowane, a front zdejmowany w całości, co umożliwia wygodny montaż rozdzielacza.

Tył szafki jest wycięty z jednego elementu blachy, co nadaje jej **sztywności i stabilności** w trakcie montażu.

Drzwiczki zamykane na zamek monetowy.



[www.teira.pl](http://www.teira.pl)





Szafki  
do rozdzielaczy  
podtynkowe  
ekonomiczne

Wysoka jakość  
wykonania



Blacha  
ocynk



Malowanie  
proszkowe

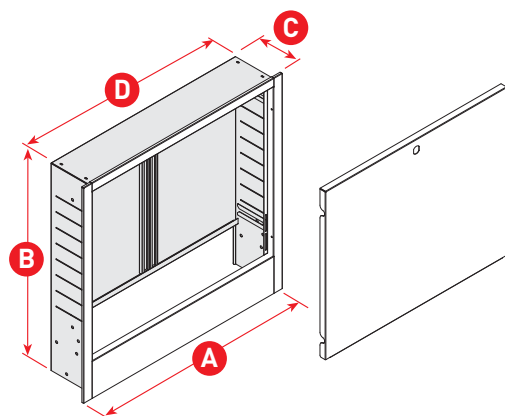


Zamek  
monetowy



A [mm]	D [mm]	B [mm]	C [mm]	ilość obwodów rozdzielacza		SYMBOL
				z mieszalnikiem	bez mieszalnika	
380	340	575-665	110-175	4	-	<b>ORP-1E</b>
480	440	575-665	110-175	6	-	<b>ORP-2E</b>
610	570	575-665	110-175	8	4	<b>ORP-3E</b>
760	720	575-665	110-175	10	7	<b>ORP-4E</b>
840	800	575-665	110-175	12	8	<b>ORP-5E</b>
1010	970	575-665	110-175	14	12	<b>ORP-6E</b>
1110	1070	575-665	110-175	16	14	<b>ORP-7E</b>

# ORP-E



Szafka podtynkowa ekonomiczna do montażu rozdzielaczy obwodów grzewczych. Wykonana w całości z blachy stalowej ocynkowanej - wysokiej jakości, dodatkowo front szafki malowany proszkowo. **Brak regulowanej maskownicy**, front zdejmowany w całości, co umożliwi wygodny montaż rozdzielacza. Drzwiczki zamykane na zamek monetowy.



Szafki  
do rozdzielaczy  
natynkowe

SYMBOL	A [mm]	B [mm]	C [mm]	ilość obwodów rozdzielacza	
				z mieszalnikiem	bez mieszalnika
ORN-1	385	580	120	4	-
ORN-2	485	580	120	6	-
ORN-3	615	580	120	8	4
ORN-4	760	580	120	10	7
ORN-5	845	580	120	12	8
ORN-6	1015	580	120	14	12
ORN-7	1115	580	120	16	14



Wysoka jakość  
wykonania



Błacha  
ocynk



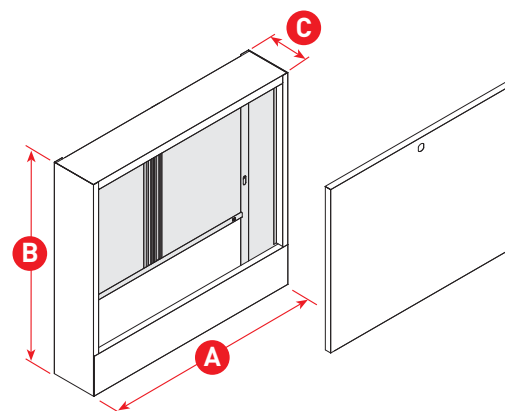
Malowanie  
proszkowe



Zamek  
monetowy

# ORN

Szafka natynkowa do montażu rozdzielaczy obwodów grzewczych. Wykonana w całości z blachy stalowej ocynkowanej - wysokiej jakości, dodatkowo malowana proszkowo (malowane elementy wykonane są również z blachy ocynkowanej). Front i tył zdejmowany w całości, co umożliwia wygodny montaż rozdzielacza oraz przyspiesza prace instalatora. Drzwiczki zamykane na zamek monetowy.



[www.teira.pl](http://www.teira.pl)





Szafki  
do rozdzielaczy  
natynkowe  
głębokie

Wysoka jakość  
wykonania



Blacha  
ocynk



Malowanie  
proszkowe

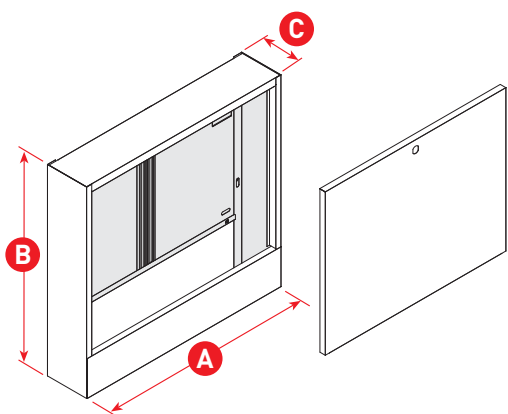


Zamek  
monetowy



A [mm]	B [mm]	C [mm]	ilość obwodów rozdzielacza		SYMBOL
			z mieszalnikiem	bez mieszalnika	
385	580	155	4	-	<b>ORN-1G</b>
485	580	155	6	-	<b>ORN-2G</b>
615	580	155	8	4	<b>ORN-3G</b>
760	580	155	10	7	<b>ORN-4G</b>
845	580	155	12	8	<b>ORN-5G</b>
1015	580	155	14	12	<b>ORN-6G</b>
1115	580	155	16	14	<b>ORN-7G</b>

# ORN-G



[www.teira.pl](http://www.teira.pl)

Szafka natynkowa głęboka do montażu rozdzielaczy obwodów grzewczych. Wykonana w całości z blachy stalowej ocynkowanej - wysokiej jakości, dodatkowo malowana proszkowo.

Front i tył zdejmowany w całości, co umożliwia wygodny montaż rozdzielacza. Drzwi zamykane na zamek monetowy. Zdejmowany front szafki usprawni i przyspieszy pracę instalatora.



Drzwiczki  
z ramką  
do zabudowy wnek

SYMBOL	A [mm]	B [mm]	ilość obwodów rozdzielacza
DRP-1	380	580	4
DRP-2	480	580	6
DRP-3	610	580	8
DRP-4	760	580	10
DRP-5	840	580	12
DRP-6	1010	580	14
DRP-7	1110	580	16



Wysoka jakość  
wykonania



Blacha  
ocynk



Malowanie  
proszkowe



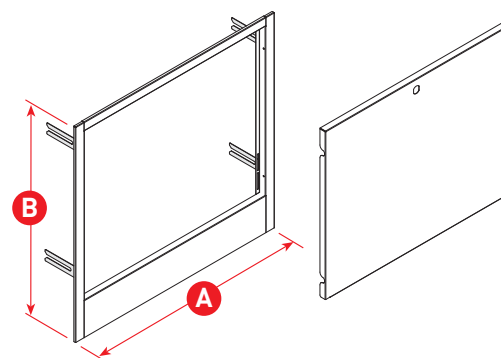
Zamek  
monetowy

# DRP

Drzwiczki z ramką służą do zabudowy obwodów grzewczych. Wykonane w całości z blachy stalowej ocynkowanej - wysokiej jakości, malowane proszkowo.

Drzwiczki zamykane na zamek monetowy.

Składane wąsy ułatwiają montaż.



[www.teira.pl](http://www.teira.pl)



## Antykradzieżowa podstawa pod pompę ciepła TEIRA

Wysoka jakość  
wykonania



Blacha ocynk  
grubość 2 mm



Malowanie  
proszkowe  
RAL 9003 / RAL 7005



Wysoka nośność



A  
[mm]

B  
[mm]

C  
[mm]

SYMBOL

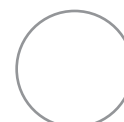
500 - 920

110 - 420

370 - 410

PC 42

Zalecą produktu jest zastosowanie nakrętek zrywalnych utrudniających niepożądany demontaż urządzenia. Stal ocynkowana i malowana proszkowo na kolor RAL 9003 (biały) lub RAL 7005 (szary). Wszystkie śruby zrywane wykonane ze stali nierdzewnej. Zabezpieczenie antykorozyjne, malowanie proszkowe, blacha ocynkowana o grubości 2 mm.

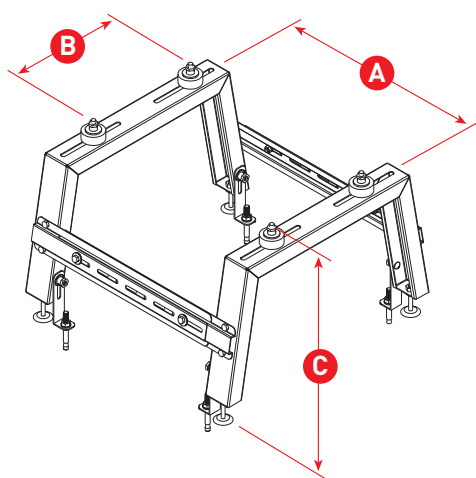


9003



7005

# PC 42



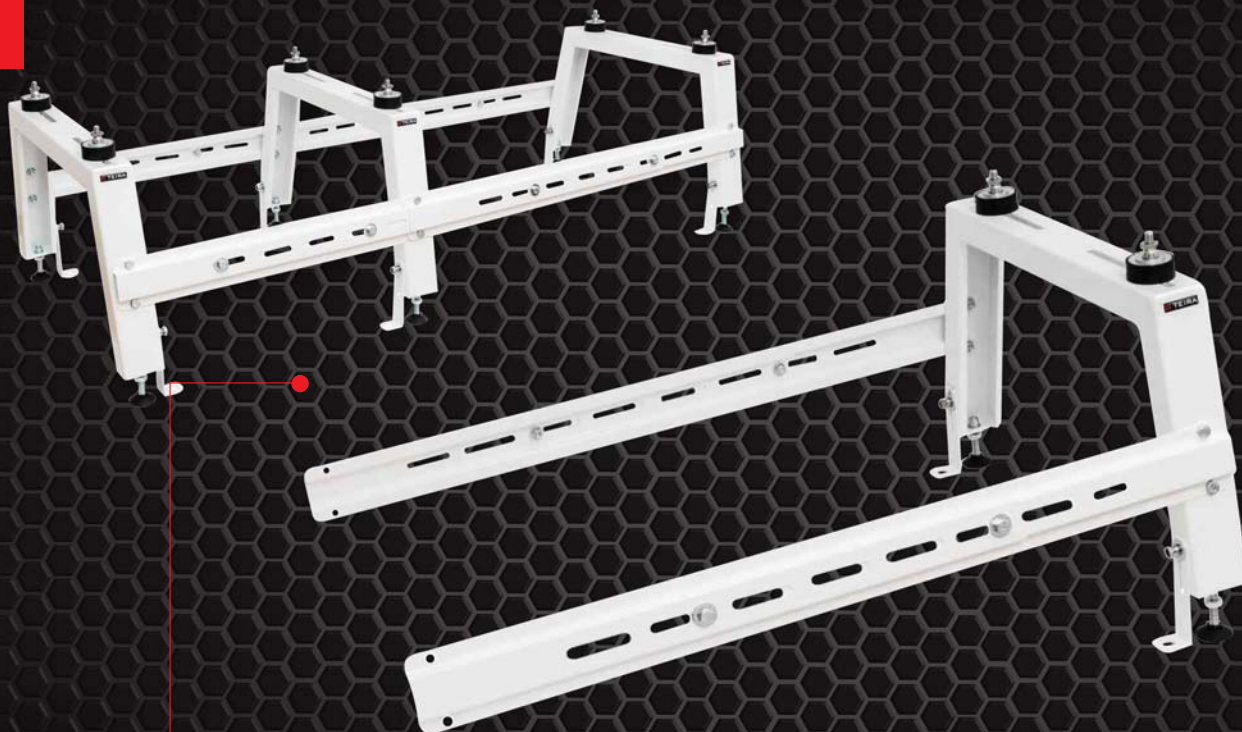
Regulowana wysokość podstawy w zakresie 40 mm za pomocą stoppek M 10. Regulowana poprzeczka pozioma zapewniająca płynną możliwość dopasowania rozstawu podstawy do wymiarów urządzenia w zakresie od 500 mm do 920 mm. Dzięki zastosowaniu podkładów antywibracyjnych gumowo metalowych, renomowanej firmy ELESA doskonale redukuje ewentualne hałasy wywołane wibracją urządzenia.

[www.teira.pl](http://www.teira.pl)

\*Firma Teira nie ponosi żadnej odpowiedzialności za ewentualną kradzież urządzenia. Zastosowane nakrętek zrywalnych nie gwarantuje 100% zabezpieczenia przed kradzieżą.

10





**Dodatkowa noga  
do stojaka  
PC 42**

SYMBOL	D [mm]	C [mm]	B [mm]	A [mm]
<b>NPC 42</b>	110 - 420	370 - 410	580 - 1090	1095 - 2000

● Dodatkowy element do stojaka, który umożliwia jego rozbudowę. Dzięki takiemu rozwiązaniu, stojak zyskuje wyższą wartość nośności - 1500 kg, oraz większy zakres regulacji nawet do 2000 mm długości co umożliwia montaż pomp typu monoblok.

Antywibracyjna podstawa przeznaczona do bezinwazyjnego montażu pomp ciepła i klimatyzatorów montowanych na gruncie lub dachach płaskich. Podstawa zapewnia wyjątkową stabilność oraz wielopoziomową możliwość regulacji, umożliwiając montaż większości standardowych urządzeń na różnych typach podłoża.



Wysoka jakość wykonania



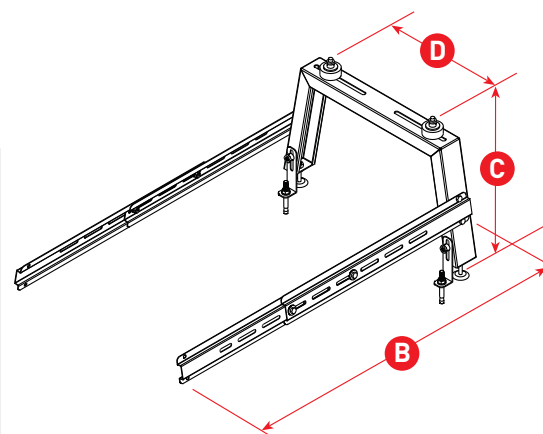
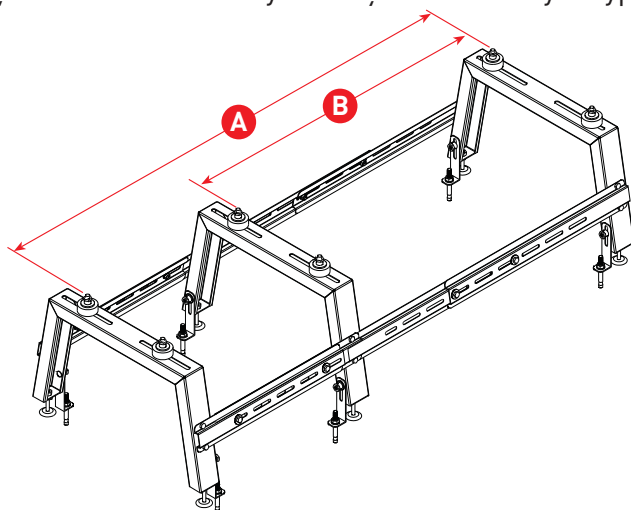
Błacha ocynk grubość 2 mm



Malowanie proszkowe RAL 9003 / RAL 7005



Podwyższenie nośności



\*Firma Teira nie ponosi żadnej odpowiedzialności za ewentualną kradzież urządzenia. Zastosowane nakrętek zrywalnych nie gwarantuje 100% zabezpieczenia przed kradzieżą.

[www.teira.pl](http://www.teira.pl)



Antykradzieżowa  
podstawa  
pod pompę ciepła  
TEIRA

Wysoka jakość  
wykonania



Błacha ocynk  
grubość 2 mm



Malowanie  
proszkowe  
RAL 9003 / RAL 7005

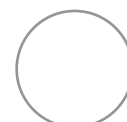


Wysoka nośność



C [mm]	B [mm]	A [mm]	SYMBOL
370 - 410	110 - 580	500 - 920	<b>PC 58</b>

Zaletą produktu jest zastosowanie nakrętek zrywalnych utrudniający niepożądany demontaż urządzenia. Stal ocynkowana i malowana proszkowo na kolor RAL 9003 (biały) lub RAL 7005 (szary). Wszystkie śruby zrywane wykonane ze stali nierdzewnej. Zabezpieczenie antykorozyjne, malowanie proszkowe, blacha ocynkowana o grubości 2 mm.

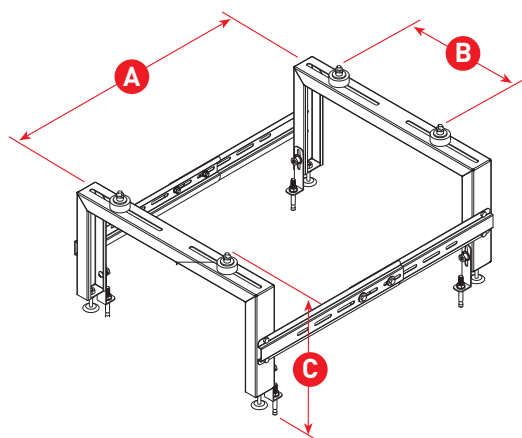


9003



7005

# PC 58



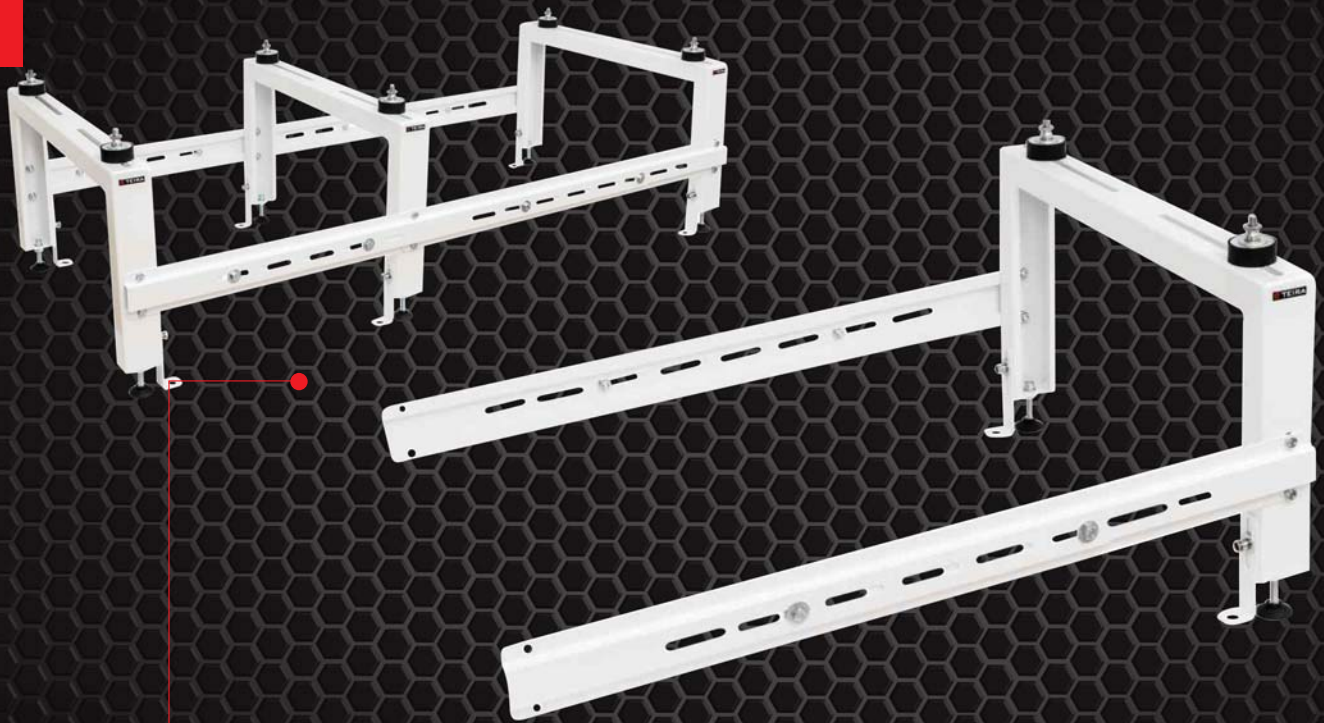
Regulowana wysokość podstawy w zakresie 40 mm za pomocą stoppek M 10. Regulowana poprzeczka pozioma zapewniająca płynną możliwość dopasowania rozstawu podstawy do wymiarów urządzenia w zakresie od 500 mm do 920 mm. Dzięki zastosowaniu podkładów antywibracyjnych gumowo metalowych, renomowanej firmy ELESA doskonale redukuje ewentualne hałasy wywołane wibracją urządzenia.

[www.teira.pl](http://www.teira.pl)

\*Firma Teira nie ponosi żadnej odpowiedzialności za ewentualną kradzież urządzenia. Zastosowane nakrętek zrywalnych nie gwarantuje 100% zabezpieczenia przed kradzieżą.

12





**Dodatkowa noga  
do stojaka  
PC 58**

SYMBOL	A [mm]	B [mm]	C [mm]
<b>NPC 58</b>	500 - 920	110 - 420	370 - 410

● Dodatkowy element do stojaka, który umożliwia jego rozbudowę. Dzięki takiemu rozwiązaniu, stojak zyskuje wyższą wartość nośności - 1500 kg, oraz większy zakres regulacji nawet do 2000 mm

Antywibracyjna podstawa przeznaczona do bezinwazyjnego montażu pomp ciepła i klimatyzatorów montowanych na gruncie lub dachach płaskich. Podstawa zapewnia wyjątkową stabilność oraz wielopoziomową możliwość regulacji, umożliwiając montaż większości standardowych urządzeń na różnych typach podłoża.



Wysoka jakość wykonania



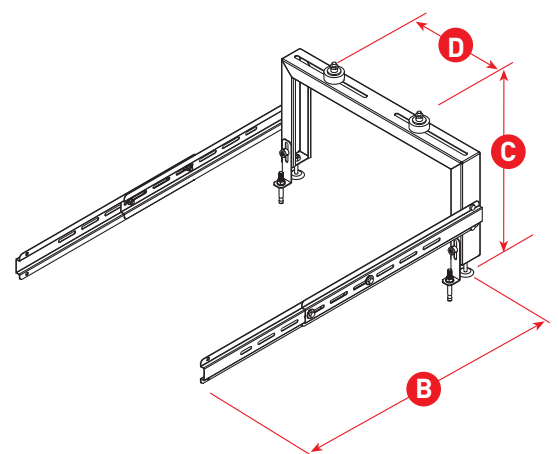
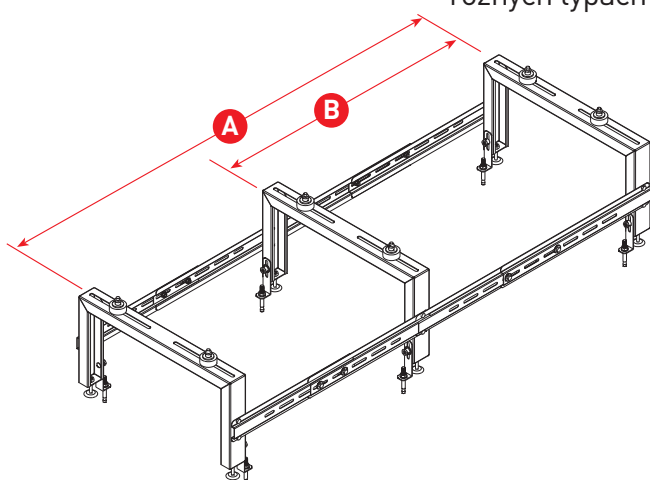
Błacha ocynk grubość 2 mm



Malowanie proszkowe RAL 9003 / RAL 7005



Podwyższenie nośności







## Półka pod listwę sterującą UNIWERSALNA

Wysoka jakość  
wykonania



Nowatorskie rozwiązanie umożliwia montaż listwy sterującej obok rozdzielacza C.O. System jest kompatybilny z szafkami natynkowymi jak i podtynkowymi firmy TEIRA. Półkę można również zamontować w szafkach innych producentów\*

### Montaż listwy jest szybki i prosty!

- Półka jest montowana za pomocą śrub młoteczkowych.
- Modernizujesz szafkę w kilka sekund.
- Montaż możliwy po prawej jak i po lewej stronie rozdzielacza.

- Szybki i wygodny montaż.
- Utrzymany porządek oraz redukcja kosztów.
- Gotowa do montażu natychmiast po wyjęciu z opakowania.
- Półkę można zamontować z lewej jak i prawej strony rozdzielacza.
- Przegroda półki rozdziela i zabezpiecza umieszczony w szafce sterownik.



# TEIRA

Fąferko - Paprocki - Żak

Spółka Jawna

Biała Droga 103

34-122 Wieprz

tel.: +48 **33 870 51 10**

**t e i r a . p l**