

Dodatkowa noga do stojaka PC 42

SYMBOL	D [mm]	C [mm]	B [mm]	A [mm]
<b>NPC 42</b>	110 - 420	370 - 410	580 - 1090	1095 - 2000

● Dodatkowy element do stojaka, który umożliwia jego rozbudowę. Dzięki takiemu rozwiązaniu, stojak zyskuje wyższą wartość nośności - 1500 kg, oraz większy zakres regulacji nawet do 2000 mm długości co umożliwia montaż pomp typu monoblok.

Antywibracyjna podstawa przeznaczona do bezinwazyjnego montażu pomp ciepła i klimatyzatorów montowanych na gruncie lub dachach płaskich. Podstawa zapewnia wyjątkową stabilność oraz wielopoziomową możliwość regulacji, umożliwiając montaż większości standardowych urządzeń na różnych typach podłoża.



Wysoka jakość wykonania



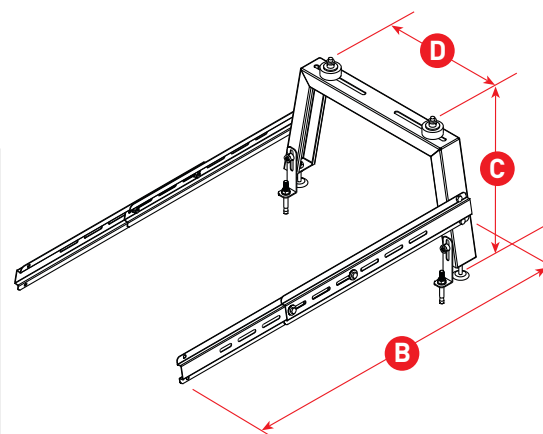
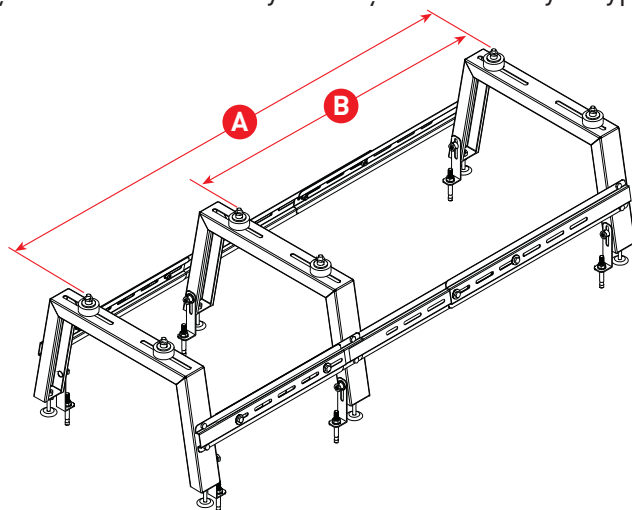
Błacha ocynk grubość 2 mm



Malowanie proszkowe RAL 9003 / RAL 7005



Podwyższenie nośności 1500 kg



\*Firma Teira nie ponosi żadnej odpowiedzialności za ewentualną kradzież urządzenia. Zastosowane nakrętek zrywalnych nie gwarantuje 100% zabezpieczenia przed kradzieżą.

[www.teira.pl](http://www.teira.pl)

TEIRA Faferko - Paprocki - Żak Sp. J/  
Biała Droga 103 · 34-122 Wieprz  
tel.: +48 33 870 51 10