



Antykradzieżowa  
podstawa  
pod pompę ciepła  
TEIRA

Wysoka jakość  
wykonania



Blacha ocynk  
grubość 2 mm



Malowanie  
proszkowe  
RAL 9003 / RAL 7005



Wysoka nośność



A  
[mm]

B  
[mm]

C  
[mm]

SYMBOL

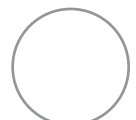
500 - 920

110 - 420

370 - 410

PC 42

Zalecą produktu jest zastosowanie nakrętek zrywalnych utrudniających niepożądany demontaż urządzenia. Stal ocynkowana i malowana proszkowo na kolor RAL 9003 (biały) lub RAL 7005 (szary). Wszystkie śruby zrywane wykonane ze stali nierdzewnej. Zabezpieczenie antykorozyjne, malowanie proszkowe, blacha ocynkowana o grubości 2 mm.

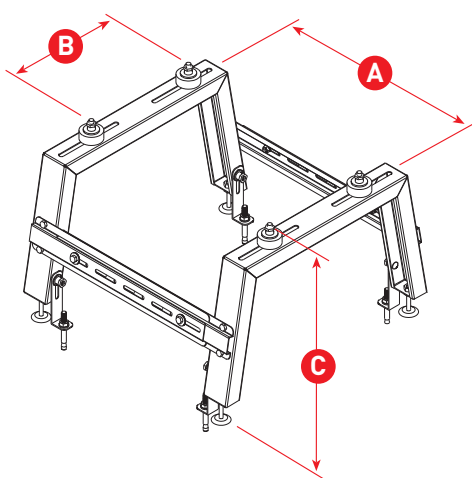


9003



7005

# PC 42



Regulowana wysokość podstawy w zakresie 40 mm za pomocą stoppek M 10. Regulowana poprzeczka pozioma zapewniająca płynną możliwość dopasowania rozstawu podstawy do wymiarów urządzenia w zakresie od 500 mm do 920 mm. Dzięki zastosowaniu podkładów antywibracyjnych gumowo metalowych, renomowanej firmy ELESA doskonale redukuje ewentualne hałasy wywołane wibracją urządzenia.

[www.teira.pl](http://www.teira.pl)

TEIRA Faferko - Paprocki - Żak Sp. J/  
Biata Droga 103 · 34-122 Wieprz  
tel.: +48 33 870 51 10

\*Firma Teira nie ponosi żadnej odpowiedzialności za ewentualną kradzież urządzenia. Zastosowane nakrętek zrywalnych nie gwarantuje 100% zabezpieczenia przed kradzieżą.