



Szafki do rozdzielaczy podtynkowe z miejscem na listwę sterującą

SYMBOL	A [mm]	D [mm]	B [mm]	C [mm]	ilość obwodów rozdzielacza	
					z mieszalnikiem	bez mieszalnika
ORP-2WS	480	440	780-870	110-175	6	-
ORP-3WS	610	570	780-870	110-175	8	4
ORP-4WS	760	720	780-870	110-175	10	7
ORP-5WS	840	800	780-870	110-175	12	8
ORP-6WS	1010	970	780-870	110-175	14	12
ORP-7WS	1110	1070	780-870	110-175	16	14



Wysoka jakość wykonania



Błacha ocynk



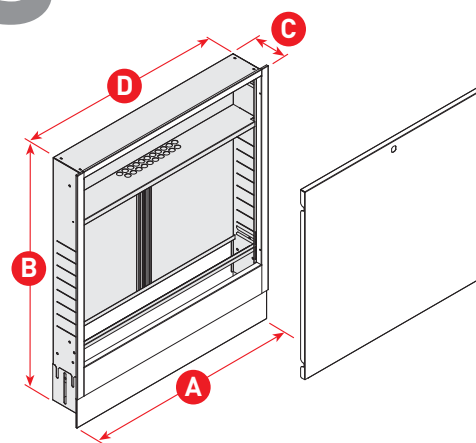
Malowanie proszkowe



Zamek monetowy

# ORP-WS

Szafka podtynkowa do montażu rozdzielaczy obwodów grzewczych. Szafka przeznaczona jest do ostłonięcia: rozdzielacza, grupy mieszającej oraz listwy sterującej przed uszkodzeniami mechanicznymi. Zabezpiecza przewody przed zerwaniem, przecięciem oraz wyrwaniem. Szafka posiada walory estetyczne, które umożliwiają dopasowanie do różnego rodzaju wnętr.



[www.teira.pl](http://www.teira.pl)

TEIRA Faferko - Paprocki - Żak Sp. J/  
Biała Droga 103 · 34-122 Wieprz  
tel.: +48 33 870 51 10