



Szafki
do rozdzielaczy
natynkowe

SYMBOL	A [mm]	B [mm]	C [mm]	ilość obwodów rozdzielacza	
				z mieszalnikiem	bez mieszalnika
ORN-1	385	580	120	4	-
ORN-2	485	580	120	6	-
ORN-3	615	580	120	8	4
ORN-4	760	580	120	10	7
ORN-5	845	580	120	12	8
ORN-6	1015	580	120	14	12
ORN-7	1115	580	120	16	14



Wysoka jakość
wykonania



Błacha
ocynk



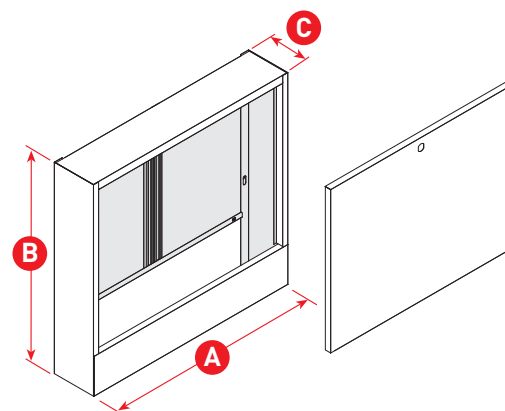
Malowanie
proszkowe



Zamek
monetowy

ORN

Szafka natynkowa do montażu rozdzielaczy obwodów grzewczych. Wykonana w całości z blachy stalowej ocynkowanej - wysokiej jakości, dodatkowo malowana proszkowo (malowane elementy wykonane są również z blachy ocynkowanej). Front i tył zdejmowany w całości, co umożliwia wygodny montaż rozdzielacza oraz przyspiesza prace instalatora. Drzwiczki zamykane na zamek monetowy.



www.teira.pl

TEIRA Faferko - Paprocki - Żak Sp. J/
Biała Droga 103 · 34-122 Wieprz
tel.: +48 33 870 51 10