



Szafki
do rozdzielaczy
natynkowe
głębokie

Wysoka jakość wykonania



Blacha ocynk



Malowanie proszkowe

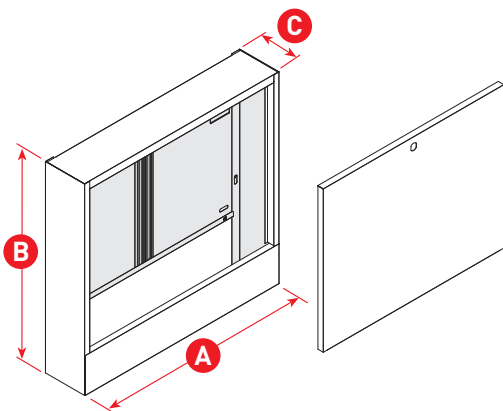


Zamek monetowy



A [mm]	B [mm]	C [mm]	ilość obwodów rozdzielacza		SYMBOL
			z mieszalnikiem	bez mieszalnika	
385	580	155	4	-	ORN-1G
485	580	155	6	-	ORN-2G
615	580	155	8	4	ORN-3G
760	580	155	10	7	ORN-4G
845	580	155	12	8	ORN-5G
1015	580	155	14	12	ORN-6G
1115	580	155	16	14	ORN-7G

ORN-G



Szafka natynkowa głęboka do montażu rozdzielaczy obwodów grzewczych. Wykonana w całości z blachy stalowej ocynkowanej - wysokiej jakości, dodatkowo malowana proszkowo.

Front i tył zdejmowany w całości, co umożliwia wygodny montaż rozdzielacza. Drzwi zamykane na zamek monetowy. Zdejmowany front szafki usprawni i przyspieszy pracę instalatora.

www.teira.pl

TEIRA Faferko - Paprocki - Żak Sp. J/
Biata Droga 103 · 34-122 Wieprz
tel.: +48 33 870 51 10