

Dodatkowa noga do stojaka PC 58

SYMBOL

A [mm]

B [mm]

C [mm]

D [mm]

NPC 58

1095 - 2000

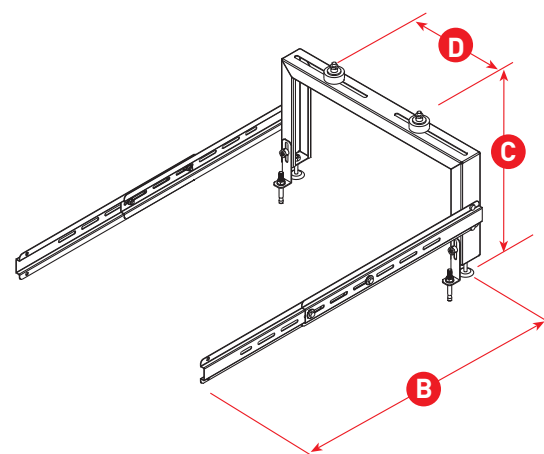
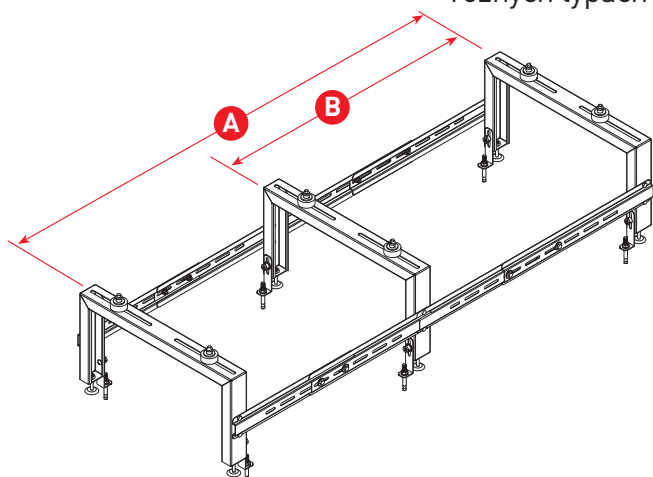
580 - 1090

370 - 410

110 - 580

● Dodatkowy element do stojaka, który umożliwia jego rozbudowę. Dzięki takiemu rozwiązaniu, stojak zyskuje wyższą wartość nośności - 1500 kg, oraz większy zakres regulacji nawet do 2000 mm

Antywibracyjna podstawa przeznaczona do bezinwazyjnego montażu pomp ciepła i klimatyzatorów montowanych na gruncie lub dachach płaskich. Podstawa zapewnia wyjątkową stabilność oraz wielopoziomową możliwość regulacji, umożliwiając montaż większości standardowych urządzeń na różnych typach podłoża.



Wysoka jakość wykonania



Błacha ocynk grubość 2 mm



Malowanie proszkowe RAL 9003 / RAL 7005



Podwyższenie nośności

*Firma Teira nie ponosi żadnej odpowiedzialności za ewentualną kradzież urządzenia. Zastosowane nakrętek zrywalnych nie gwarantuje 100% zabezpieczenia przed kradzieżą.

www.teira.pl

TEIRA Faferko - Paprocki - Żak Sp. J/
Biata Droga 103 · 34-122 Wieprz
tel.: +48 33 870 51 10