



Antykradzieżowa
podstawa
pod pompę ciepła
TEIRA

Wysoka jakość
wykonania



Blacha ocynk
grubość 2 mm



Malowanie
proszkowe
RAL 9003 / RAL 7005

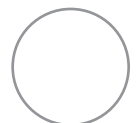


Wysoka nośność



A [mm]	B [mm]	C [mm]	SYMBOL
500 - 920	110 - 420	370 - 410	PC 42

Zaletą produktu jest zastosowanie nakrętek zrywalnych utrudniających niepożądany demontaż urządzenia. Stal ocynkowana i malowana proszkowo na kolor RAL 9003 (biały) lub RAL 7005 (szary). Wszystkie śruby zrywane wykonane ze stali nierdzewnej. Zabezpieczenie antykorozyjne, malowanie proszkowe, blacha ocynkowana o grubości 2 mm.

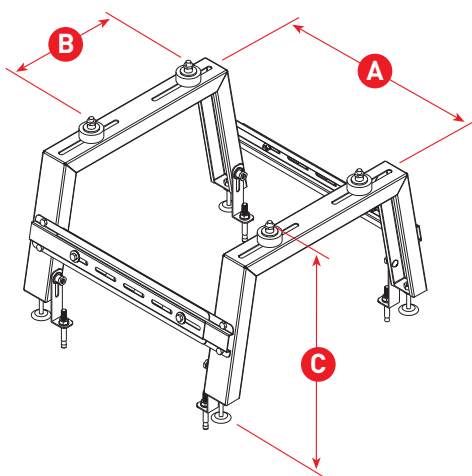


9003



7005

PC 42



Regulowana wysokość podstawy w zakresie 40 mm za pomocą stoppek M 10. Regulowana poprzeczka pozioma zapewniająca płynną możliwość dopasowania rozstawu podstawy do wymiarów urządzenia w zakresie od 500 mm do 920 mm. Dzięki zastosowaniu podkładów antywibracyjnych gumowo metalowych, renomowanej firmy ELESA doskonale redukuje ewentualne hałasy wywołane wibracją urządzenia.

www.teira.pl

TEIRA Faferko - Paprocki - Żak Sp. J/
Biata Droga 103 · 34-122 Wieprz
tel.: +48 33 870 51 10

*Firma Teira nie ponosi żadnej odpowiedzialności za ewentualną kradzież urządzenia. Zastosowane nakrętek zrywalnych nie gwarantuje 100% zabezpieczenia przed kradzieżą.