



Szafki  
do rozdzielaczy  
natynkowe  
z miejscem na listwę  
sterującą

Wysoka jakość  
wykonania



Blacha  
ocynk



Malowanie  
proszkowe

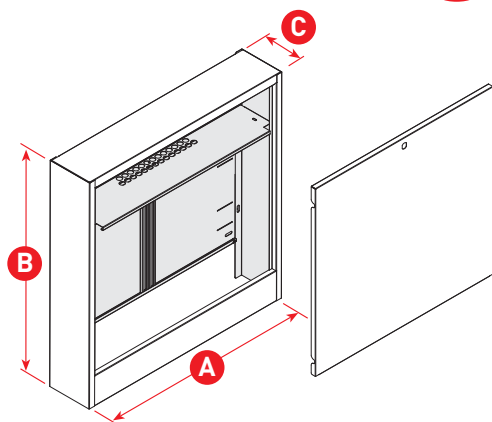


Zamek  
monetowy



A [mm]	B [mm]	C [mm]	ilość obwodów rozdzielacza		SYMBOL
			bez mieszalnika	z mieszalnikiem	
485	780	157	6	-	<b>ORN-2WS</b>
615	780	157	8	4	<b>ORN-3WS</b>
765	780	157	10	7	<b>ORN-4WS</b>
845	780	157	12	8	<b>ORN-5WS</b>
1015	780	157	14	12	<b>ORN-6WS</b>
1115	780	157	16	14	<b>ORN-7WS</b>

# ORN-WS



Szafka natynkowa do montażu rozdzielaczy obwodów grzewczych. Szafka przeznaczona jest do osłonięcia rozdzielacza, grupy mieszającej oraz listwy sterującej przed uszkodzeniami mechanicznymi. Zabezpiecza przewody przed zerwaniem, przecięciem oraz wyrwaniem. Szafka posiada walory, które umożliwiają dopasowanie do różnego rodzaju wnętrza.

[www.teira.pl](http://www.teira.pl)

TEIRA Faferko - Paprocki - Żak Sp. J/  
Biata Droga 103 · 34-122 Wieprz  
tel.: +48 33 870 51 10