



Szafki  
do rozdzielaczy  
natynkowe  
głębokie

Wysoka jakość  
wykonania



Blacha  
ocynk



Malowanie  
proszkowe

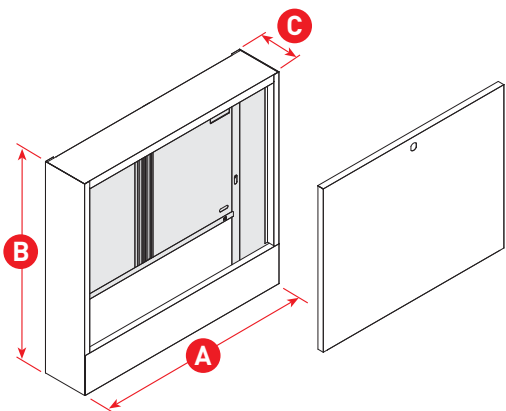


Zamek  
monetowy



A [mm]	B [mm]	C [mm]	ilość obwodów rozdzielacza		SYMBOL
			bez mieszalnika	z mieszalnikiem	
385	580	155	4	-	<b>ORN-1G</b>
485	580	155	6	-	<b>ORN-2G</b>
615	580	155	8	4	<b>ORN-3G</b>
760	580	155	10	7	<b>ORN-4G</b>
845	580	155	12	8	<b>ORN-5G</b>
1015	580	155	14	12	<b>ORN-6G</b>
1115	580	155	16	14	<b>ORN-7G</b>

# ORN-G



Szafka natynkowa głęboka do montażu rozdzielaczy obwodów grzewczych. Wykonana w całości z blachy stalowej ocynkowanej - wysokiej jakości, dodatkowo malowana proszkowo.

Front i tył zdejmowany w całości, co umożliwia wygodny montaż rozdzielacza. Drzwi zamykane na zamek monetowy. Zdejmowany front szafki usprawni i przyspieszy pracę instalatora.

[www.teira.pl](http://www.teira.pl)

TEIRA Faferko - Paprocki - Żak Sp. J/  
Biata Droga 103 · 34-122 Wieprz  
tel.: +48 33 870 51 10